

Figure 1 : Multiplieur 3,3

Figure 2 : Spécification fonctionnelle des circuits A et B

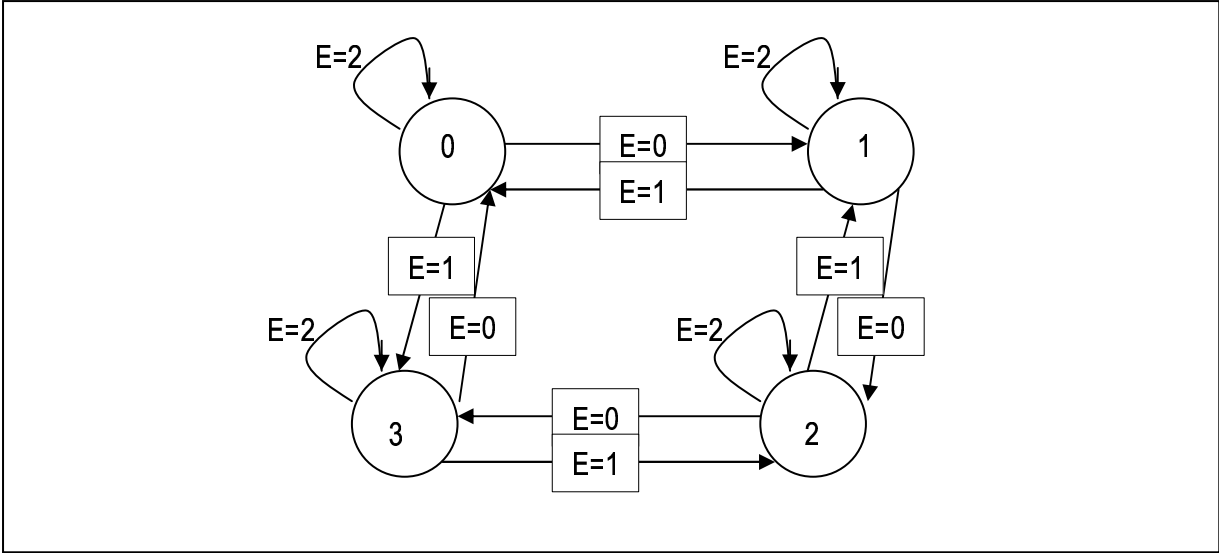


Figure 3 : Automate

Figure 5 : automate