

# TP2 – Portes de base et fonctions booléennes

## DIGLOG

Le mode d'emploi du logiciel de simulation logique DIGLOG est présenté dans un autre document.

## Portes de base

### Utilisation des portes de base

Sélectionner une des portes élémentaires à deux entrées (ET, OU, Nand ou Nor). Ajouter des fils sur les entrées et la sortie.

Connecter sur chaque entrée un générateur et sur la sortie une sonde. En modifiant l'état des générateurs (0 = éteint, 1 = allumé) et en observant l'état de la sonde (éteint ou allumé), vérifier la table de vérité de la porte logique simulée.

### Réalisation d'une porte Ou Exclusif à l'aide de portes élémentaires

A l'aide de portes élémentaires, réaliser la fonction Ou exclusif à l'aide d'une des deux méthodes suivantes :

1.  $s = \bar{a}.b + a.\bar{b}$
2.  $s = (a + b).(\bar{a} + \bar{b})$

Avec des portes NAND, simuler le fonctionnement logique du circuit de la figure 1.

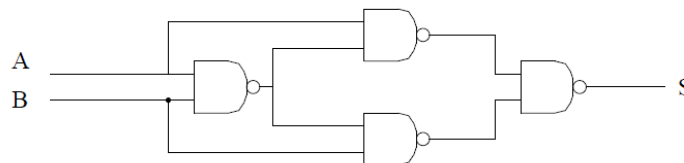


Figure 1

Quelle est la fonction logique réalisée par ce circuit ?

## Fonctions booléennes

### Additionneur 1 bit

Implanter le circuit à 3 entrées et 2 sorties correspondant aux tables de vérité (table 1) avec des inverseurs et des portes NAND

Vérifier l'implantation correcte de la table de vérité. Quel est l'opérateur réalisé ?

Implanter et simuler le circuit de la figure 2<sup>1</sup>. Quel est l'opérateur correspondant ?

<sup>1</sup> La porte XOR est obtenue via CAT puis LIB dans la page « Listing of Gates » « Digital Gates » groupe 1

E2	E1	E0	S	R
0	0	0	0	0
0	0	1	1	0
0	1	0	1	0
0	1	1	0	1
1	0	0	1	0
1	0	1	0	1
1	1	0	0	1
1	1	1	1	1

Table 1

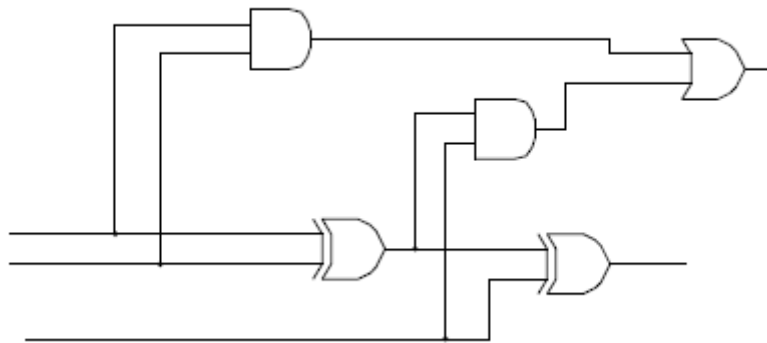


Figure 2

Modifier le circuit de la figure 2 pour n'utiliser que des portes XOR et des portes NAND. Vérifier son fonctionnement.

### Détecteurs de parité

A l'aide de portes XOR, réaliser les circuits

- A quatre entrées dont la sortie est à 0 pour un nombre pair d'entrées à 1 et à 1 pour un nombre impair d'entrées à 1 (XOR4)
- A huit entrées dont la sortie est à 0 pour un nombre pair d'entrées à 1 et à 1 pour un nombre impair d'entrées à 1 (XOR8)

Vérifier leur fonctionnement.