

TP3 – Logique en tranches

Compte rendu

Envoyer les fichiers lgf de votre travail (individuel) à la fin du TP sous la forme NOMn (n étant le numéro de fichier) à de@lri.fr

Additionneur 1 bit

En utilisant un des additionneurs 1-bit réalisés lors du TP2, réaliser un circuit d'instance d'un additionneur 1 bit, selon le schéma figure 1. La méthode pour constituer un circuit d'instance est rappelée en annexe. Utiliser INST4. Vérifier à l'aide de générateurs et de sondes le fonctionnement correct du circuit.

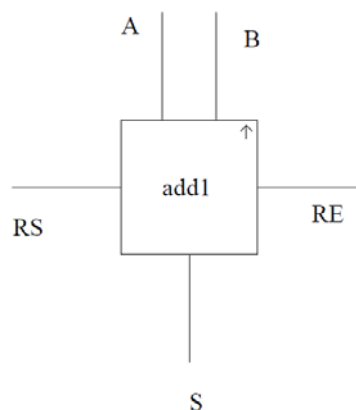


Figure 1 : additionneur 1 bit

1) Additionneur-soustracteur 4 bits

1.1 Additionneur 4 bits

Réaliser un additionneur 4 bits à propagation simple à l'aide d'additionneurs 1 bit. Vérifier son fonctionnement correct

1.2 Additionneur soustracteur 4 bits.

En tenant compte des propriétés de la représentation binaire en complément à 2, transformer l'additionneur 4 bits ($A+B$) en soustracteur ($A-B$), A et B étant les entrées sur 4 bits.

Réaliser et tester un additionneur-soustracteur 4 bits selon une entrée de contrôle CTL = 0 (addition) et CTL=1 (soustraction).

2. Différents additionneurs

2.1 Utilisation du clavier et de l'afficheur 7 segments

Connecter le composant « clavier » (keypad) qui permet de générer toutes les configurations binaires sur 4 bits, et le composant « 7-segments » qui permet d'afficher un chiffre hexadécimal parmi 16. Vérifier le fonctionnement des deux composants

2.2 Utilisation de l'additionneur 4 bits.

Utiliser le circuit 7483 du groupe 2 de la bibliothèque de composants. Connecter des « keypads » en entrée et un afficheur 7 segments en sortie. Vérifier le fonctionnement de l'additionneur 4 bits.

2.3 Additionneur BCD

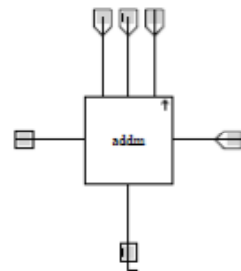
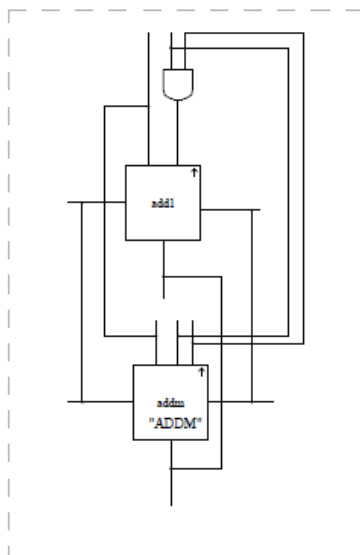
A l'aide de deux circuits 7483 et de portes logiques, réaliser un additionneur BCD (décimal codé binaire) et tester son fonctionnement.

3. Circuit M.... (Optionnel : bonus)

Le circuit M. utilise une variante du circuit add1, dans laquelle une porte ET à deux entrées alimente une entrée du circuit add1. La variante est appelée addm. Elle est utilisée pour constituer le circuit M... Quelles sont les sorties $S_3S_2S_1S_0$ en fonction des valeurs des entrées X_1X_0 et Y_1Y_0 . Quelle est la fonction du circuit M... ?

NB : le fichier Matrouver.lgf est fourni sur le site du cours :

<https://www.lri.fr/~de/CLM1314.html>



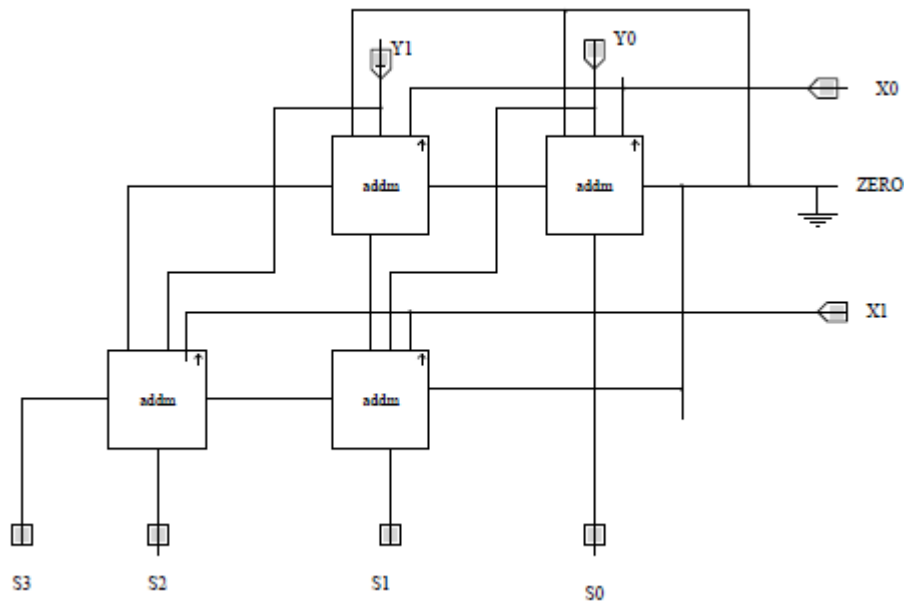


Figure 2 : Circuit M... constitué des opérateurs addm.

Annexe : création d'une instance.

Hiérarchiser les circuits

Créer un circuit

- Une fois que vous avez placé vos portes logiques et vos connexions entre elles, ajoutez un circuit d'instance `INSTn` que vous trouverez dans le catalogue (page `CAT`). Vous le choisirez en fonction du nombre de pattes dont vous avez besoin (le nombre d'entrées et de sorties).
- Connectez les entrées et les sorties de votre circuit aux points de connexion du circuit `INSTn`. Par exemple, connectez les entrées sur le côté gauche du circuit d'instance, et les sorties à droite. `DIGLOG` sait calculer si les connexions sont des entrées ou des sorties en fonction de votre circuit. A vous de supprimer toute ambiguïté.

Donner une définition au circuit

- Utilisez le menu `Frills` en bas à gauche de votre écran. Sélectionnez ensuite `Box`. Maintenant, vous pouvez sélectionner les portes qui forment votre circuit en dessinant une zone autour de ces portes en maintenant le bouton gauche de la souris enfoncé. Sélectionnez dans cette même zone, le circuit d'instance `INSTn`. Une fois la zone tracée, cliquez sur le bouton droit. Vous avez créé une "boîte".
- Ensuite, créez un label (touche `l`) pour donner un nom à votre boîte. **Le nom doit être mis entre guillemets** pour désigner un nom de boîte (les labels sans guillemets sont considérés comme des commentaires). Déplacez ce label jusqu'à l'intérieur de la boîte.
- Sélectionnez le menu `CNFG` en bas à droite de l'écran. Cliquez ensuite sur le circuit d'instance `INSTn`. Dans la fenêtre `newcrt`, dans le champ *instance of*, entrez le même nom que celui donné à la boîte (le label entre guillemets). Vous avez créé une définition du circuit.

Réutiliser le circuit

- Pour réutiliser le circuit que vous venez de définir, vous utiliserez des instances de la définition que vous venez de créer. Choisissez dans le catalogue (menu CAT) un circuit INST_n et placez-le sur une page diglog. Pour des raisons de lisibilité, il est recommandé d'utiliser des circuits d'instance de la même dimension que dans la définition, mais cela n'est pas obligatoire.
- Dans le mode CFG, cliquez sur ce circuit. Remplissez le champ *instance of* en indiquant le nom de la boîte qui contient la définition du circuit. Vous pouvez donc utiliser cette boîte à la place de votre circuit.
- Il ne vous reste qu'à connecter votre instance comme dans la définition.

ATTENTION: Il faut connecter sur chacun des 4 cotés de l'instance autant d'entrées et de sorties que dans la définition. S'il faut respecter l'ordre des connexions sur chaque face, il n'est pas nécessaire de respecter la position exacte des connexions.