

TD8

MCD → SR → Requêtes SQL

Exercice 1

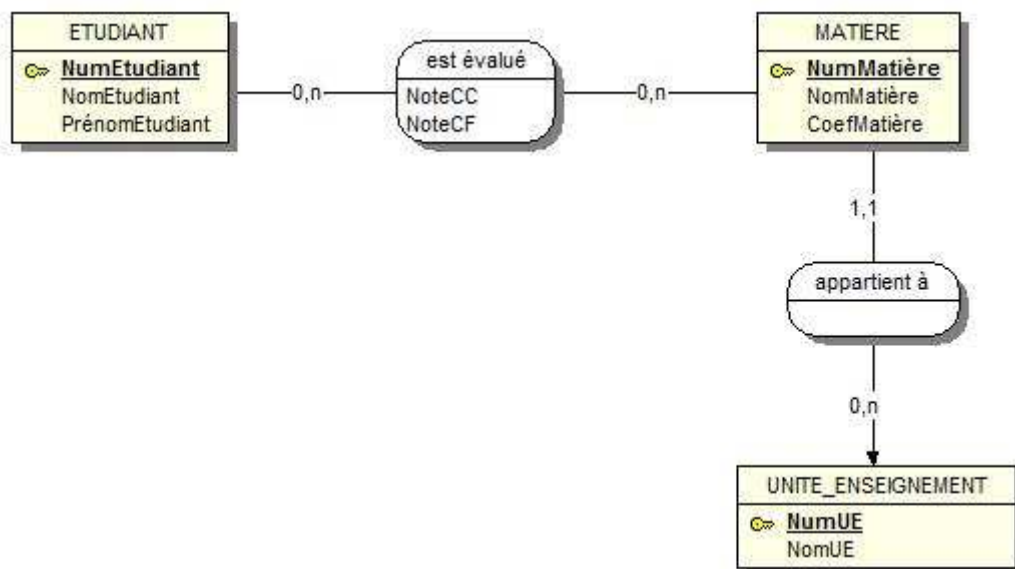
Le département informatique de l'IUT souhaite développer une base de données pour la gestion des notes des étudiants suivant la 1ère année du DUT.

Le cursus comporte quatre unités d'enseignement ou UE, chaque UE regroupant plusieurs matières.

Pour chaque étudiant, on souhaite pouvoir enregistrer ses notes de contrôle continu et de contrôle final dans les différentes matières. La note finale dans une matière est la moyenne pondérée des notes de contrôle continu (poids de 0.4) et de contrôle final (poids de 0.6).

Afin de préparer la commission de passage en 2e année, on souhaite également pouvoir calculer, pour chaque étudiant, sa note moyenne pour chaque UE ainsi que sa note globale sur l'année.

Une première étude a abouti au MCD suivant (cf TD4 exo 2).



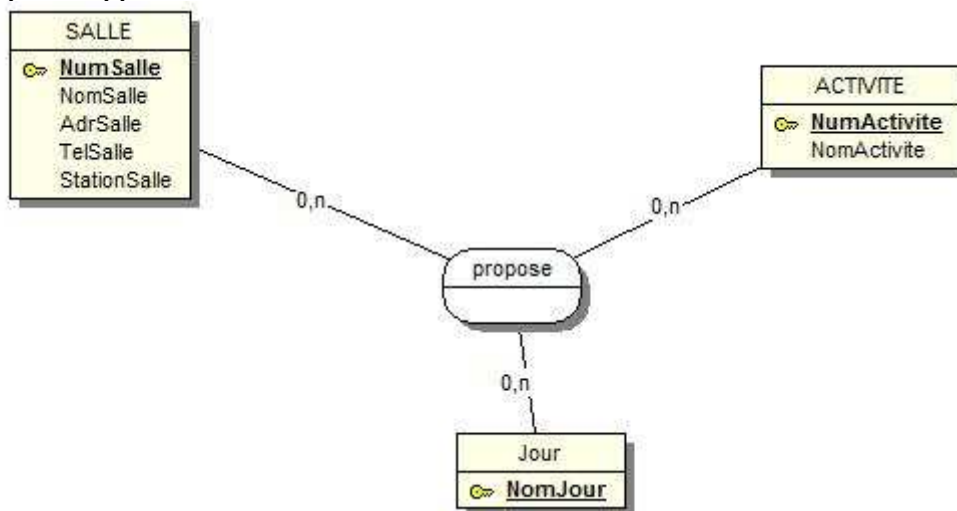
- 1) Donner le schéma relationnel correspondant à ce MCD.
- 2) Ecrire le script SQL pour la création des tables.

Exercice 2

L'entreprise "Club Gym 2000" possède une cinquantaine de salles de sports en Ile de France. Elle propose à ses clients des cours collectifs pour des activités telles que danse africaine, abdos fessiers, body-attack, stretching, aquagym....

Pour chaque salle de sport, on désire pouvoir enregistrer son nom, son adresse, le numéro de téléphone du gérant ainsi qu'éventuellement la station de métro ou de RER la plus proche. Chaque salle de sport propose chaque jour de la semaine une série d'activités différentes et une même activité peut être proposée le même jour dans plusieurs salles.

Le MCD proposé pour l'application est fourni ci-dessous.



Donner le SR correspondant à ce MCD.

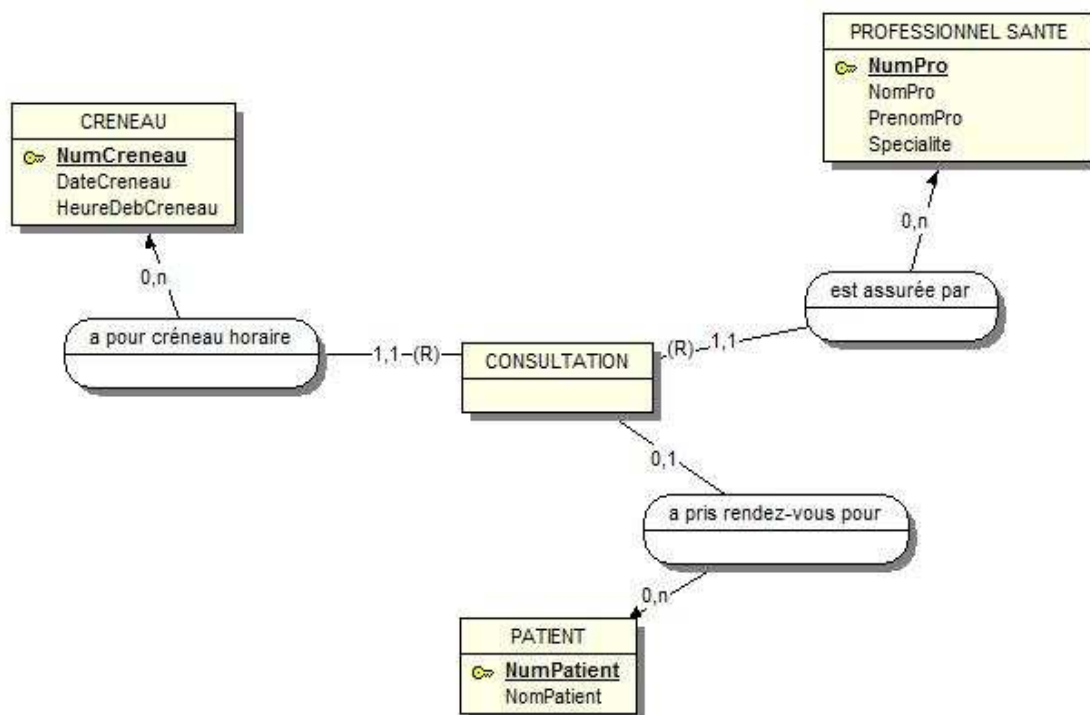
Exercice 3

On s'intéresse à la gestion des rendez-vous dans un centre de soins médicaux. Ce centre réunit des professionnels de la santé de diverses spécialités (médecin généraliste, dermatologue, ophtalmologiste, dentistes, infirmières, kinésithérapeute...).

Le centre est ouvert tous les jours de 9h00 à 18h00. Chaque consultation dure 20 minutes. Un patient peut prendre plusieurs rendez-vous dans la même journée mais évidemment, un professionnel (médecin ou autre) ne peut recevoir qu'un seul patient par créneau horaire de 20 minutes.

Le MCD proposé pour l'application permettant de gérer les rendez-vous dans ce centre médical est donné ci-dessous.

Donner le SR correspondant à ce MCD.



Exercice 4

Dans le but d'offrir plus de loisirs à ses administrés, une municipalité désire construire un petit stade. Après un appel d'offre, la gestion du chantier est confiée à un entrepreneur local.

Celui-ci commence par définir la liste des tâches à effectuer pour réaliser le chantier (voir un extrait ci-dessous). Pour chaque tâche, il évalue sa durée (en semaines) et lui attribue un type (voirie, gros oeuvre, maçonnerie, électricité, finition...). Le responsable du chantier détermine également les relations de précéence entre les tâches : certaines tâches doivent en effet impérativement être terminées avant que d'autres puissent commencer.

N° tâche	Libelle des tâches	Durée	Tâches précédentes
1	Installation du chantier	2	Aucune
2	Terrassements	16	1
3	Construction des fondations	9	2
4	VRD (voirie, réseaux divers)	8	2
5	Elévation du sous- sol	10	3
6	Plancher principal	6	4,5

Certaines tâches ne pourront pas être réalisées par l'entreprise du responsable de chantier. Celui-ci recherche donc des prestataires extérieurs et décide à quel prestataire chaque tâche sera sous-traitée. Pour simplifier l'organisation, le responsable se limite à au plus un prestataire extérieur par tâche.

- 1) Donner le MCD de l'application permettant de gérer les tâches à réaliser et l'affectation des prestataires extérieurs aux tâches sous-traitées.
- 2) Donner le SR correspondant à votre MCD.
- 3) Ecrire le script SQL de création des tables dans la BD.